

## Planungshinweise

### • Volumenstrom ( $\dot{V}$ )

Luftvolumen, das während einer bestimmten Zeitdauer aus einem Raum abgezogen oder einem Raum zugeführt wird. Es wird im allgemeinen in  $\text{m}^3/\text{h}$  oder in  $\text{m}^3/\text{s}$  ausgedrückt.

Es gibt verschiedene Methoden, um den erforderlichen Volumenstrom zu ermitteln:

- 1) Zunächst wird das Raumvolumen ermittelt, welches dann mit der Anzahl des stündlich erforderlichen Luftwechsels (LW/h) multipliziert wird:

### Empfohlene Luftwechselrate (Richtwerte)

INDUSTRIELLE RÄUME	LW/h
Kesselräume	20 - 30
Färbereien	10 - 15
Galvanikwerkstätten	10 - 15
Maschinenräume	20 - 30
Montagehallen und Werkstätten	3 - 6
Gießereien	30 - 60
Wäschereien	30 - 60
Lackierereien	30 - 60
Kompressorräume	30 - 60
Lager und Magazine	3 - 6

GESCHÄFTSRÄUME	LW/h
Versammlungsräume	4 - 8
Bäckereien	20 - 30
Banken	3 - 4
Cafés und Teestuben	10 - 12
Kantinen	5 - 10
Kinos und Theater	5 - 8
Vortragssäle	8 - 12
Tanzsäle	6 - 8
Eingangshallen	3 - 5
Garagen	6 - 8
Sporthallen	6 - 12
Friseursalons	10 - 15
Sterilisierstationen in Krankenhäusern	4 - 6
Großküchen	15 - 30
Labore	8 - 12
Waschsalons	15 - 30
Toiletten	8 - 15
Bibliotheken	3 - 5
Büroräume	4 - 8
Dunkelkammern und Röntgenlabore	10 - 15
Aufnahmestudios	10 - 12
Restaurants	6 - 10
Klassenzimmer	2 - 4

Eventuell bestehende gesetzliche Bestimmungen haben Vorrang gegenüber diesen Richtwerten.

### Höhere Luftwechsel als 60/h sind mit uns abzustimmen

- 2) Entsprechend der Personenbelegung eines Raumes und der ausgeführten Tätigkeiten:

**20 - 25  $\text{m}^3/\text{h}$  pro Person** bei normalen Tätigkeiten.

**30 - 35  $\text{m}^3/\text{h}$  pro Person** in Räumen ohne Rauchverbot.

**45  $\text{m}^3/\text{h}$  pro Person** bei leichter körperlicher Arbeit.

**60  $\text{m}^3/\text{h}$  pro Person** bei schwerer körperlicher Arbeit.

Bei den vorstehenden Angaben handelt es sich um Mindestwerte.

- 3) Entsprechend der zur Erfassung von Schwebstoffen erforderlichen Luftgeschwindigkeiten bzw. der Beförderungsgeschwindigkeiten zur Abführung durch Kanäle.

### ERFASSUNGSGESCHWINDIGKEIT ( $v_c$ )

Schweißen Verzinken	0,50 bis 1,00 m/s
Spritzkabinen	0,70 bis 1,00 m/s
Schleifen	2,50 bis 10,00 m/s

### TRANSPORTGESCHWINDIGKEIT ( $v_t$ )

Staub	9 m/s
Mehl	13 m/s
Holzspäne	18 m/s
Metallspäne	20 - 25 m/s

Zur Berechnung des Volumenstroms ist diese Geschwindigkeit mit dem jeweiligen Kanalquerschnitt zu multiplizieren.

### • Hinweise zur Lüfterwahl

Bei der Wahl des passenden Lüfters sind verschiedene Kriterien zu berücksichtigen:

- 1) Art der Räumlichkeiten:
  - Industrielle Arbeitsräume
  - Büros und Geschäftslokale
  - Wohnräume ...
- 2) Art des Fördermediums und seine Eigenschaften:
  - saubere Luft
  - staub- oder fettbeladene Luft
  - Gase mit besonderen Strömungseigenschaften ...
- 3) Benötigter Volumenstrom und Druck.
  - Wandmontage/Dachmontage/Deckenmontage/Kanaleinbau
  - Position der Lufteinlässe und -austritte
  - Besondere Bedingungen (Temperatur, Luftfeuchtigkeit ...)

- 4) Art der Installation

- Entlüftung/Belüftung bzw. Raum mit Über- oder Unterdruck

- 5) Zulässiger Schallpegel:

- im Innern des Raumes
- außerhalb des Raumes

- 6) Stromversorgung:

- Wechselstrom/Drehstrom
- Spannung
- Frequenz ...

Für die Auswahl können noch weitere Parameter maßgeblich sein:

- Abmessungen des Ventilators
- Drehzahlregelbarkeit
- Zubehör

### • Proportionalitätsgesetze

Diese Gesetze gelten für Änderungen der aerodynamischen Parameter:

- Volumenstrom bzw. Fördervolumen ( $\dot{V}$ )
- Druck ( $p$ )
- Leistungsbedarf des Laufrades ( $P$ )

in Abhängigkeit von der Änderung anderer Parameter:

- Drehzahl ( $n$ )
- Durchmesser des Laufrades bzw. Flügels ( $D$ )

für geometrisch identische bzw. ähnliche Lüfter.

- 1) Bei konstanten Ventilator-Abmessungen bzw. Laufraddurchmessern:

$$\dot{V}_2 = \dot{V}_1 \times \left( \frac{n_2}{n_1} \right)$$

$$\Delta p_2 = \Delta p_1 \times \left( \frac{n_2}{n_1} \right)^2$$

$$P_2 = P_1 \times \left( \frac{n_2}{n_1} \right)^3$$

- 2) Bei konstanter Drehzahl:

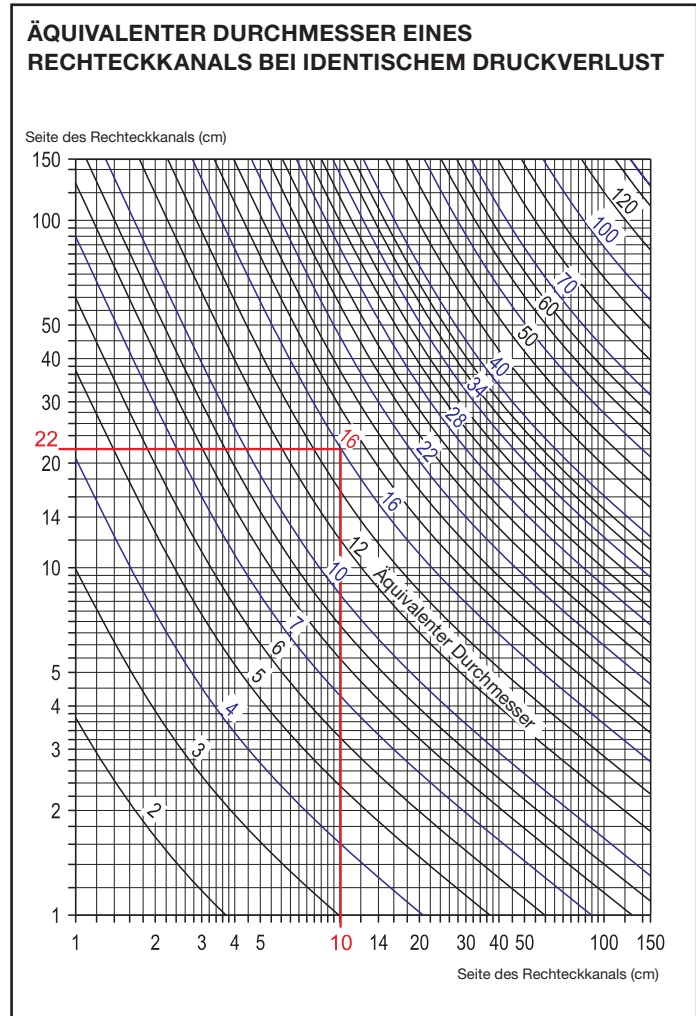
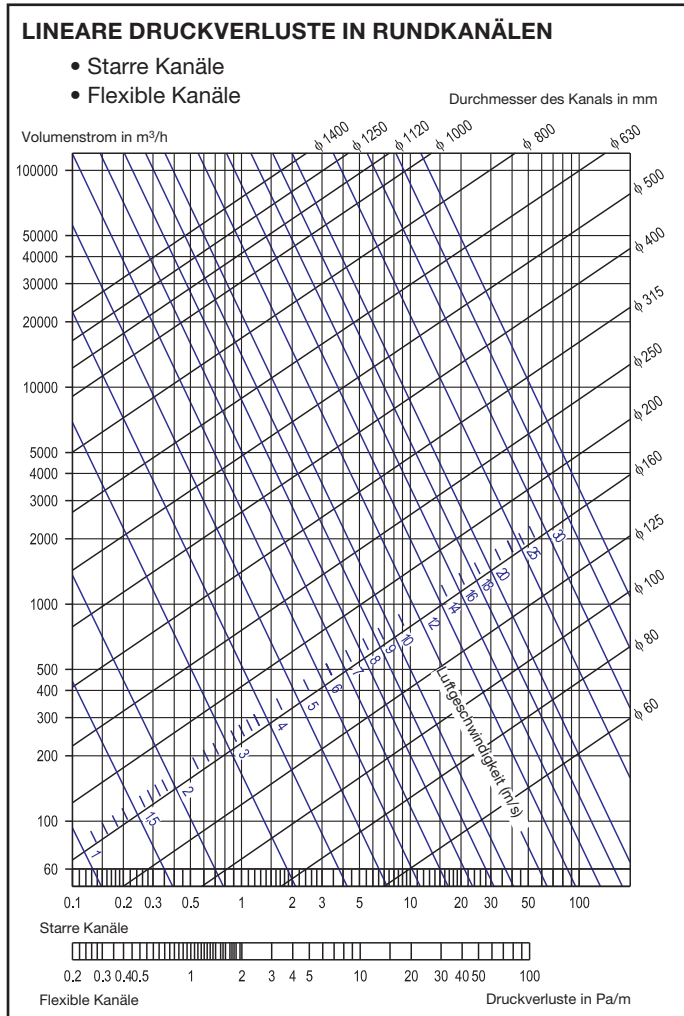
$$\dot{V}_2 = \dot{V}_1 \times \left( \frac{D_2}{D_1} \right)^2$$

$$\Delta p_2 = \Delta p_1 \times \left( \frac{D_2}{D_1} \right)^3$$

$$P_2 = P_1 \times \left( \frac{D_2}{D_1} \right)^5$$

### • Druckverluste

Die innerhalb einer Lüftungsanlage durch Reibung und Bauelemente (Bögen, Querschnittsänderungen der Kanäle usw.) auftretenden Druckverluste müssen genau berechnet werden, damit ein passender Lüfter ausgewählt und der erforderliche Volumenstrom erzielt werden kann.



### • Schallpegel

Die in den Kennlinienfeldern angegebenen Schalldaten sind grundsätzlich A-bewertete Schalleistungspegel  $L_{WA}$ . Unter Verwendung der nachfolgenden Umrechnungstabellen lassen sich resultierende Schalldruckpegel in Entfernungen von 1 bis 30m ermitteln. Zu berücksichtigen ist hierbei, dass diese Umrechnungen nur unter der Annahme von Freifeldbedingungen gelten und dass eine Abstrahlung in die Vollkugel ( $Q=1$ ) bzw. in die Halbkugel ( $Q=2$ ) zugrunde gelegt wird. Die realen Aufstellbedingungen weichen von diesen idealisierten Voraussetzungen zumeist gravierend ab, weswegen für den Fall hoher akustischer Projektanforderungen eine entsprechende Analyse und Vorplanung empfohlen wird.

Die durch Lüfter erzeugten Geräusche gehen einerseits auf veränderliche Kräfte des Luftstromes - aerodynamische Geräusche - und andererseits auf mechanische Vibrationen zurück.

Die Geräusche werden normalerweise durch zwei Werte bezeichnet: Den an einem bestimmten Messpunkt erzeugten Schalleistungspegel und den an einem bestimmten Messpunkt empfangenen Schalldruckpegel. Zum Schalldruckpegel ist also immer der Abstand zwischen dem Lüfter und dem Messpunkt anzugeben.

Mit der folgenden Formel läßt sich der Schalldruckpegel für einen vom Abstand des Messpunktes  $d_1$  abweichenden Abstand  $d_2$  berechnen:

$$L_{p2} = L_{p1} + 20 \log \left( \frac{d_1}{d_2} \right)$$

Mit der folgenden Formel läßt sich der Schalleistungspegel für eine von einer gegebenen Drehzahl  $n_1$  abweichende Drehzahl  $n_2$  berechnen:

$$L_{p2} = L_{p1} + 50 \log \left( \frac{n_2}{n_1} \right)$$

#### Umrechnung der Schalleistungspegel in Schalldruckpegel unter Freifeldbedingungen:

Entfernung zum Schall-Empfänger	[m]	1	1,5	2	3	4	5	6	7	8	9	10	15	20	25	30
Pegelreduzierung im Freifeld: Q = 1	[dB]	11	14,5	17	20,5	23	25	26,5	28	29	30	31	34,5	37	39	40,5
Pegelreduzierung im Freifeld: Q = 2	[dB]	8	11,5	14	17,5	20	22	23,5	25	26	27	28	31,5	34	36	37,5

## ■ Planungshinweise für explosionsgeschützte Ventilatoren

Der Einsatz von Ventilatoren in explosionsgefährdeten Bereichen wird in den Staaten der Europäischen Gemeinschaft durch die Richtlinie 94/9/EG (kurz: ATEX 100) geregelt. Nachfolgende Kriterien liegen der Klassifizierung der Geräte zugrunde:

### 1. Gerätegruppen

Gerätegruppe I gilt für Geräte zur Verwendung in Untertagebetrieben von Bergwerken sowie deren Übertageanlagen, die durch Grubengas und/oder brennbare Stäube gefährdet werden können.

Gerätegruppe II gilt für Geräte zur Verwendung in den übrigen Bereichen, die durch eine explosionsfähige Atmosphäre gefährdet werden können.

### 2. Kategorien

Kategorie 1 umfasst Geräte zur Verwendung in Bereichen, in denen eine explosionsfähige Atmosphäre ständig, langfristig oder häufig vorhanden ist.

Kategorie 2 umfasst Geräte zur Verwendung in Bereichen, in denen damit zu rechnen ist, dass eine explosionsfähige Atmosphäre gelegentlich auftritt.

Kategorie 3 umfasst Geräte zur Verwendung in Bereichen, in denen nicht damit zu rechnen ist, dass eine explosionsfähige Atmosphäre auftritt, bzw. dass wenn sie dennoch auftritt, dies nur selten und während eines kurzen Zeitraums.

Die Geräte der Gerätegruppe II werden zusätzlich mit einem Buchstaben versehen, der die Zustandsform der Atmosphäre kennzeichnet:

„G“ (für Bereiche, in denen explosionsfähige Gas-, Dampf-, Nebel-, Luft-Gemische vorhanden sind)

„D“ (für Bereiche, in denen Staub explosionsfähige Atmosphären bilden kann)

### 3. Explosionsgefährdete Bereiche

Zone 0	Bereich, in dem explosionsfähige Atmosphäre als Gemisch aus Luft und brennbaren Gasen, Dämpfen oder Nebeln ständig, über lange Zeiträume oder häufig vorhanden ist.
Zone 1	Bereich, in dem sich bei Normalbetrieb gelegentlich eine explosionsfähige Atmosphäre als Gemisch aus Luft und brennbaren Gasen, Dämpfen oder Nebeln bilden kann.
Zone 2	Bereich, in dem bei Normalbetrieb eine explosionsfähige Atmosphäre als Gemisch aus Luft und brennbaren Gasen, Dämpfen oder Nebeln normalerweise nicht oder aber nur kurzzeitig auftritt.
Zone 20	Bereich, in dem eine explosionsfähige Atmosphäre in Form einer Wolke aus in der Luft enthaltenem brennbarem Staub ständig, über lange Zeiträume oder häufig vorhanden ist.
Zone 21	Bereich, in dem sich bei Normalbetrieb gelegentlich eine explosionsfähige Atmosphäre in Form einer Wolke aus in der Luft enthaltenem brennbarem Staub bilden kann.
Zone 22	Bereich, in dem explosionsfähige Atmosphäre in Form einer Wolke aus in der Luft enthaltenem brennbarem Staub normalerweise nicht oder nur kurzzeitig auftritt.

### 4. Zündschutzarten

Zündschutzart	Prinzip	Anwendung
Druckfeste Kapselung „d“	Die Teile, die eine explosionsfähige Atmosphäre zünden können, werden in einem Gehäuse angeordnet, das dem Druck einer Explosion standhält und deren Übertragung auf die umgebende explosionsfähige Atmosphäre verhindert.	Schaltgeräte, Stellwiderstände, Motoren, Heizgeräte
Überdruckkapselung „p“	Ein unter Überdruck gehaltenes Zündschutzgas verhindert, dass explosionsfähige Atmosphäre, die das Gehäuse elektrischer Betriebsmittel umgibt, in diese eindringt.	Große Motoren, Schaltschränke, Analysegeräte
Sandkapselung „q“	Mögliche Zündquellen werden innerhalb eines Gehäuses vollständig mit einem feinkörnigen Füllgut umgeben um zu verhindern, dass eine das Gehäuse umgebende explosionsfähige Atmosphäre gezündet wird.	Transformatoren, Kondensatoren
Erhöhte Sicherheit „e“	Zusätzliche Maßnahmen gewährleisten einen höheren Grad an Sicherheit. Dies verhindert sowohl das Auftreten unzulässig hoher Temperaturen, als auch das Entstehen von Funken im Innern und an äußeren Teilen.	Klemmenkästen, Transformatoren, Kurzschlussläufermotoren

## 5. Temperaturklassen

Temperaturklasse	Zündtemperaturbereich der Gase und Dämpfe	Höchstzulässige Oberflächentemperatur der elektrischen Betriebsmittel
T1	> 450 °C	450 °C
T2	> 300 °C ≤ 450 °C	300 °C
T3	> 200 °C ≤ 300 °C	200 °C
T4	> 135 °C ≤ 200 °C	135 °C
T5	> 100 °C ≤ 135 °C	100 °C
T6	> 85 °C ≤ 100 °C	85 °C

## Ventilator und Anlage

Um die Betriebsverhältnisse einer Lüftungsanlage bewerten zu können, wie z. B. eine Volumenstrom-Beeinflussung durch Veränderung von Widerständen im Kanalnetz, muss man den Zusammenhang zwischen Ventilator- und Anlagenkennlinie darstellen.

### Die Anlagenkennlinie

Die Darstellung des Druckverlustes einer Lüftungsanlage über dem veränderlichen Volumenstrom nennt man die Anlagenkennlinie. Die Widerstände (Druckverluste) des Systems nehmen quadratisch mit dem Volumenstrom zu, d. h. die Anlagenkennlinie hat die Form einer Parabel.

$$\Delta p = k \cdot \dot{V}^2$$

Jeder Punkt auf der Anlagenkennlinie gibt an, gegen welchen Druck der Ventilator bei einem bestimmten Förderstrom arbeiten muss.

### Ventilator-kennlinie und Betriebspunkt

Jeder Ventilator hat bei einer bestimmten Drehzahl eine Vielzahl von möglichen Betriebspunkten. Das Aufzeichnen und Verbinden dieser Messpunkte ergibt die Ventilator-kennlinie.

Die Ventilator-kennlinie gibt den Arbeitsbereich des Ventilators an. Da alle Betriebspunkte auf dieser Linie liegen, ist sie das Charakteristikum eines Ventilators.

**Der Schnittpunkt von Ventilator- und Anlagenkennlinie ergibt den tatsächlichen Betriebspunkt.**

## Kennlinien AXIAL-VENTILATOREN

- Trockene Luft bei 20 °C und 760 mm Hg
- Messungen durchgeführt gemäß folgender Normen:  
UNE 100-212-89 BS 848, Teil 1  
AMCA 210-85  
ASHRAE 51-1985

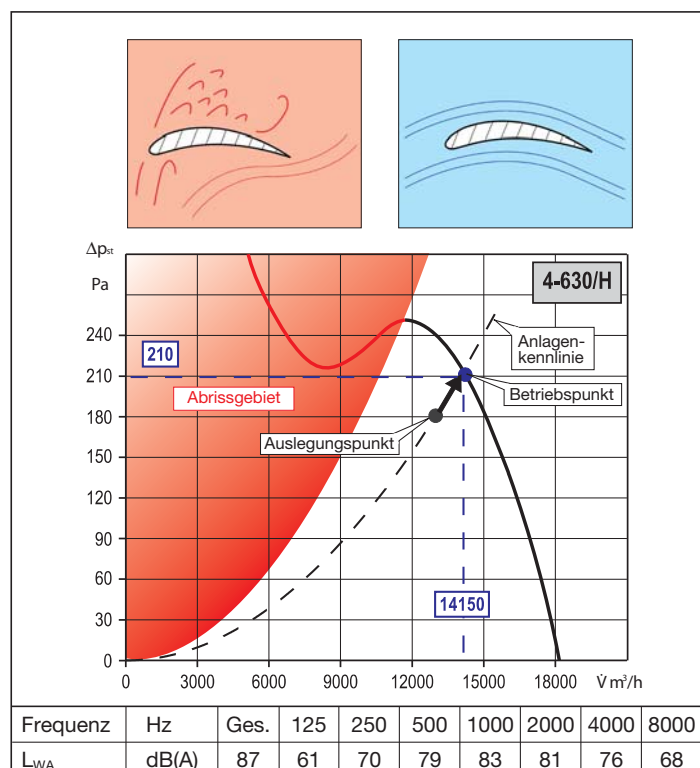
### Auswahl-Hinweise:

Axialventilatoren dürfen nicht im Abrissgebiet (rot gekennzeichnet) betrieben werden. Die Auslegung sollte immer mit Sicherheitsabstand zum Abrissgebiet erfolgen.

Um einen Betriebspunkt zu bestimmen, zeichnet man die Anlagenkennlinie (Parabel durch den Auslegungspunkt) in das Auswahl-diagramm ein.

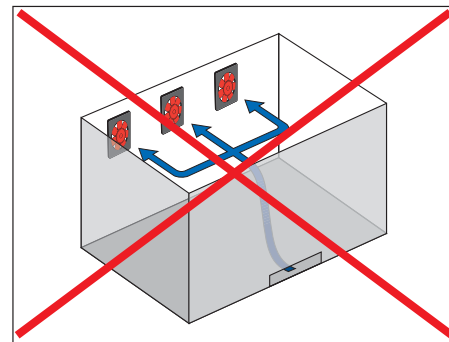
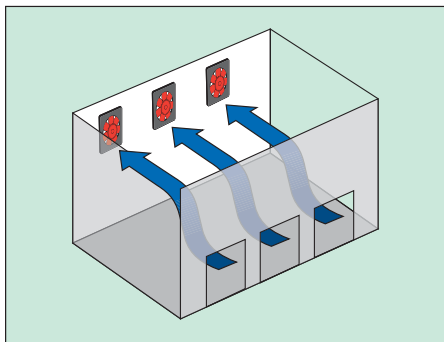
Den Arbeitspunkt findet man als Schnittpunkt der Anlagenkennlinie mit der Ventilatorenkennlinie.

Bsp. Auslegungspunkt: 13.100 m<sup>3</sup>/h 180 Pa  
Betriebspunkt: 14.150 m<sup>3</sup>/h 210 Pa



## ■ Dimensionierung von Zu- oder Abluftöffnungen

Um eine einwandfreie Raumdurchströmung zu gewährleisten, sollten Zu- oder Abluftöffnungen möglichst an der den Ventilatoren gegenüberliegenden Seite eines Raumes angebracht werden.

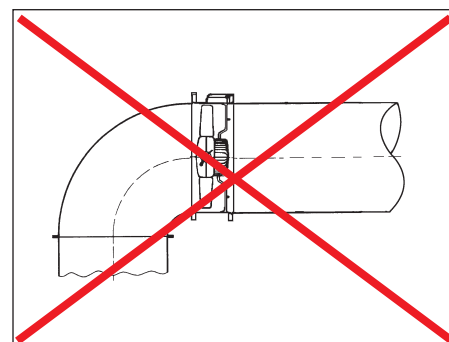
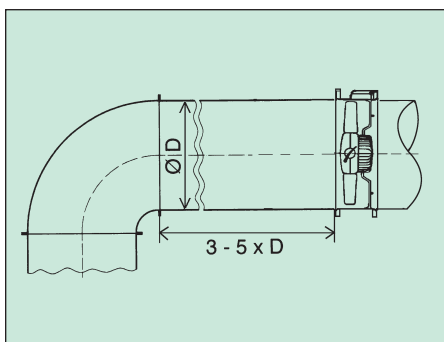


Luftgeschwindigkeit an Zu- oder Abluftöffnungen:  
 $c = 1,5 \text{ m/s bis } 4 \text{ m/s}$

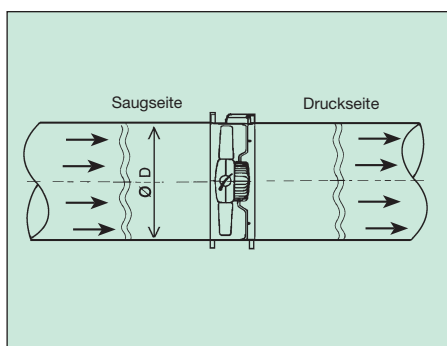
## ■ Axialventilatoren im Rohrsystem

Bei dem Einbau eines Ventilators in ein Rohrsystem ist darauf zu achten, dass die Anströmung und Abströmung ungestört und möglichst gleichmäßig ist. Einbausituationen unmittelbar vor oder nach Querschnittsprüngen, Krümmern usw. sind zu vermeiden.

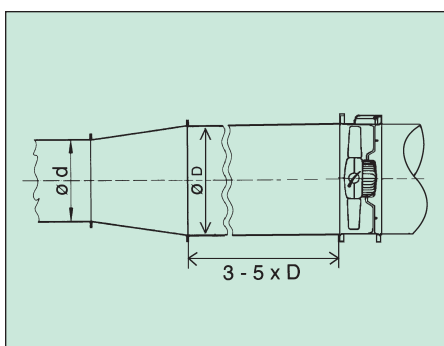
Insbesondere ist darauf zu achten, dass die Anströmung und Abströmung nicht schräg oder drallbehaftet erfolgt, da sonst Abrisserscheinungen an den Laufrädern und gravierende Minderleistungen möglich sind.



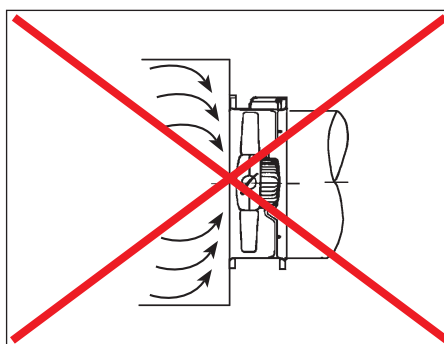
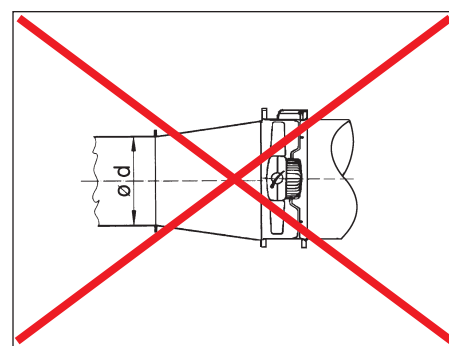
Abstand 3 – 5 x D zu Bögen einhalten!



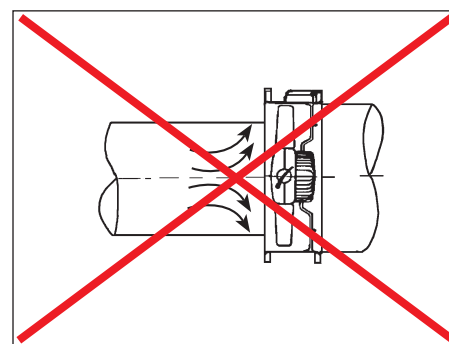
Standard Einbausituation



Abstand 3 – 5 x D zu Übergängen einhalten!

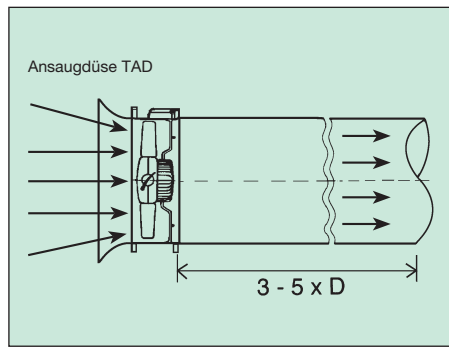


Querschnittsprünge vermeiden!

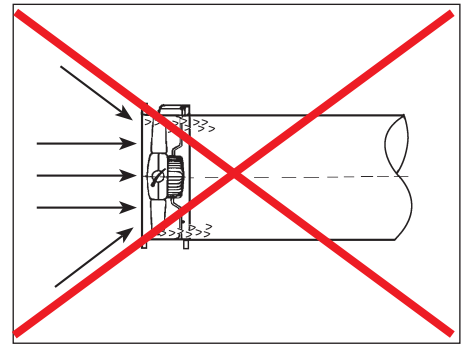


### Anordnung frei ansaugend

Die Ansaugdüse TAD sorgt für eine gleichmäßige Geschwindigkeitsverteilung vor dem Laufrad und minimiert den Eintrittsverlust.

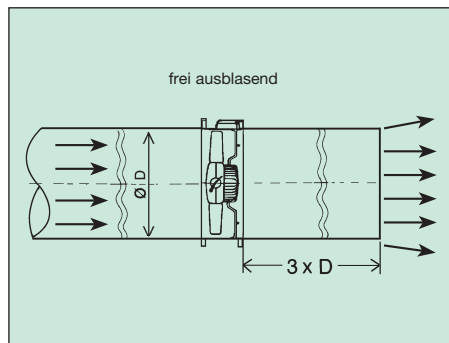


Ansaugdüse vorsehen

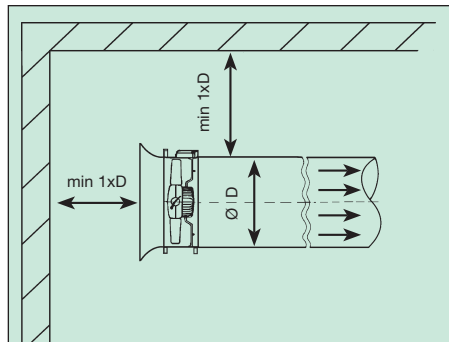
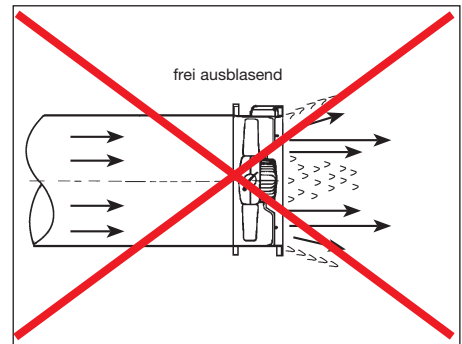


### Anordnung frei ausblasend

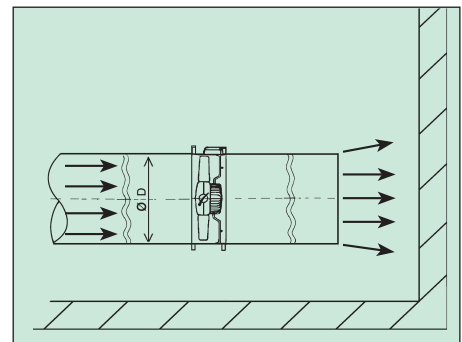
Eine gerade Rohrstrecke von ca.  $3 \times D$  nach dem Ventilator sorgt für gleichmäßige Geschwindigkeitsverteilung und minimiert den Austrittsverlust.



Beruhigungsstrecke von  $3 \times D$  vorsehen

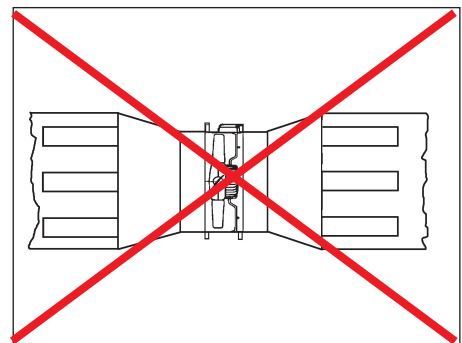
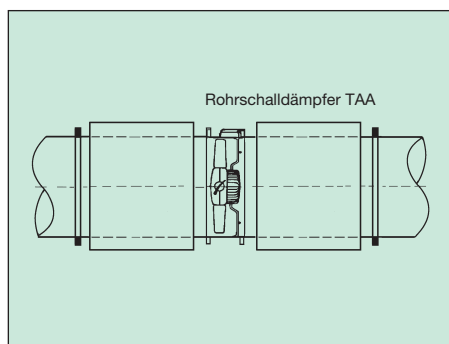


Abstand  $1 \times D$  von Wänden und anderen Hindernissen einhalten



### Schalldämpfer

Kulissenschalldämpfer erzeugen hohe Verluste und starke Verwirbelungen, daher sind Rohrschalldämpfer vorzuziehen. Ist die Verwendung von Kulissenschalldämpfern dennoch notwendig, so muss ein Mindestabstand von  $3 \times D$  saug- und druckseitig eingehalten werden und evtl. eine Beruhigungskammer mit Lochblechen vorgesehen werden.

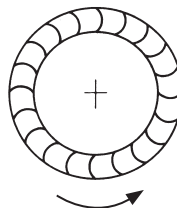


## ■ Drehrichtung von Radialventilatoren

Bei der Inbetriebnahme eines Radialventilators ist auf korrekte Drehrichtung (Richtungspfeil) zu achten! Ein Betrieb in falscher Drehrichtung überlastet den Motor und führt zur Überhitzung (evtl. Ansprechen der Thermokontakte). Typische Merkmale für eine falsche Drehrichtung sind geringe Förderleistung, anormales Geräuschverhalten und evtl. auftretende Vibrationen.

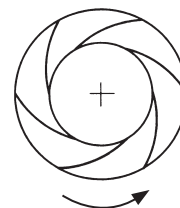
Radiallaufrad vorwärts gekrümmt

Modelle: ILB / ILT  
CAB  
CVB / CVT



Radiallaufrad rückwärts gekrümmt

Modelle: CRVB / CRVT  
CTHB / CTHT  
CTVB / CTVT  
VENT  
CVAB / CVAT  
KABT  
IRAB / IRAT



## ■ Wohnraum-Ventilatoren

### Kondenswasser

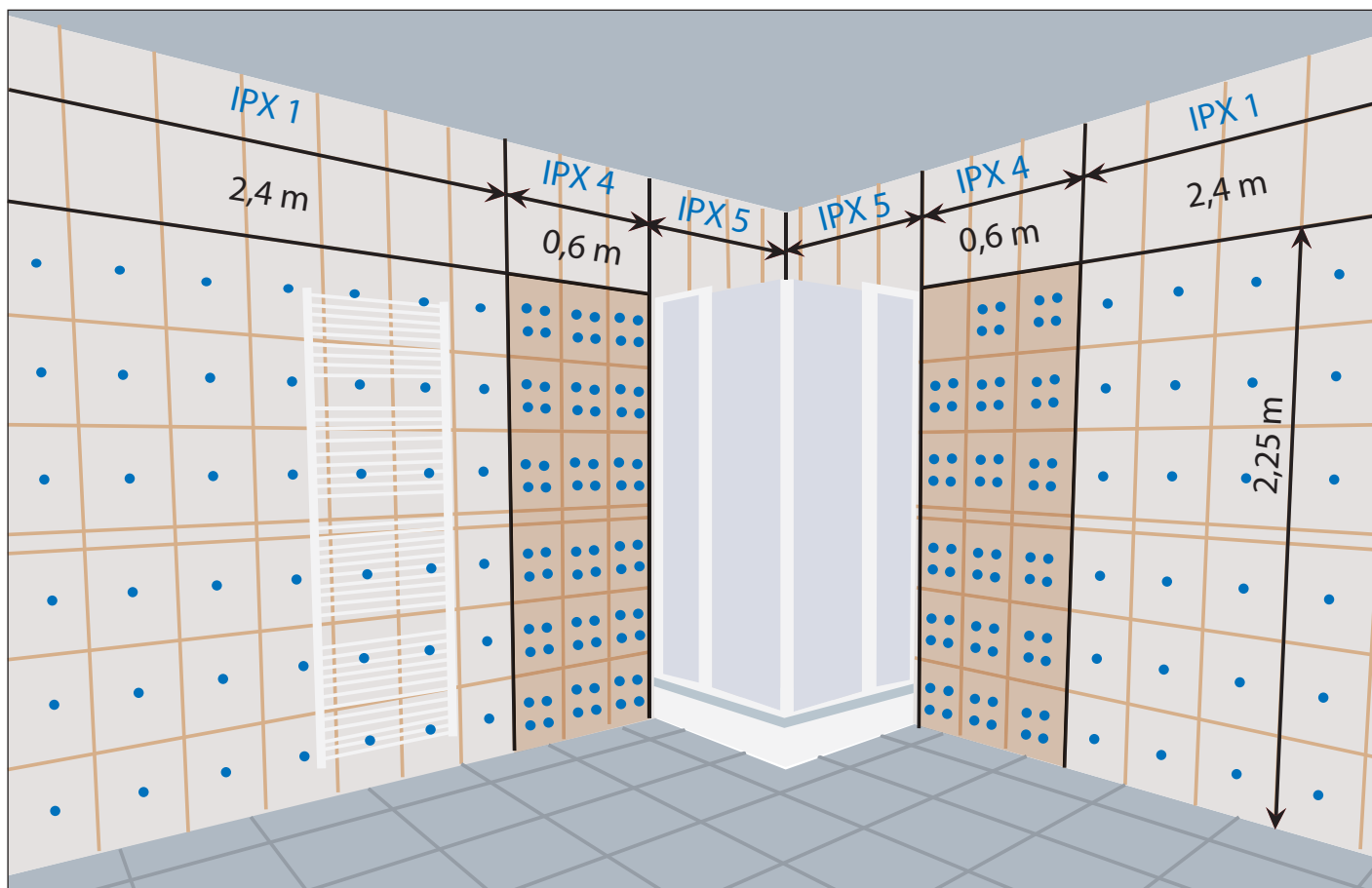
Abluftleitungen sind, zum Schutz gegen Kondensatbildung, mit einer Wärmedämmung zu versehen. Steigleitungen sind mit einer Kondensatschale oder einem Kondensatablauf (Siphon) zu versehen.

### Dimensionierung der Nachströmöffnung

Ein Luftwechsel kann nur erfolgen, wenn die abzusaugende Luftmenge auch nachströmen kann, daher ist eine ausreichende Nachströmöffnung notwendig (siehe auch Seite 17).

SILENT-100, SILENT-100 DESIGN, DECOR-100  
SILENT-200, DECOR-200  
SILENT-300, DÉCOR-300

Türspalt ca. 2,5 cm oder Türnachströmgitter  
Türspalt ca. 3,5 cm oder Türnachströmgitter  
Türspalt ca. 4,5 cm oder Türnachströmgitter



Zulässige Schutzart für Elektrogeräte in Badezimmern gemäß DIN VDE0100 Teil 701 (ÖVE-EN 1 Teil 4)



## ■ Allgemeine Produkt-Informationen

### Abmessungen:

Die im Katalog enthaltenen Abmessungen sind im Allgemeinen in mm angegeben.

### Kennlinien:

Die im Katalog abgebildeten Kennlinien sind nach UNE 100-212-98 BS 848, Teil 1, AMCA 210-85 und ASHRAE 51-1985 ermittelt und gelten für trockene Luft bei 20°C – 760 mm Hg

### Motoren

Gemeinsame Eigenschaften:

- Gehäuse aus Aluminiumspritzguss
- Schutzart siehe Einzelbeschreibung oder Typenschild
- Lagerung – wartungsfrei
- Isolierstoffklasse siehe Einzelbeschreibung oder Typenschild
- Drehzahlsteuerbarkeit siehe Einzelbeschreibung

### Elektrischer Anschluss

Der elektrische Anschluss muss gemäß den jeweils geltenden Vorschriften vorgenommen werden.

Jedem Ventilator liegt eine Bedienungsanleitung bei. Ein entsprechender Schaltplan ist im Deckel des Klemmenkastens eingepreßt oder aufgedruckt. Jeder Ventilator ist gegen Überlastung allpolig und in jeder Drehzahl abzusichern! Für den elektrischen Anschluss sind die Angaben auf dem Typenschild maßgebend. Werden diese Vorschriften nicht eingehalten, entbindet uns das von Gewährleistungsansprüchen.

### Motorschutz

Alle Wechselstrom-Motoren sind mit einem thermischen Überlastungsschutz ausgerüstet.

### Motoren mit thermischem Überlastungsschutz

Modelle:	TD	CAB	PBB
	VENT	TH	HV
	DECOR	SILENT	TREB
	SWF	CVB	

Die Thermokontakte sind direkt mit der Wicklung verdrahtet. Bei unzulässiger Motortemperatur wird der Stromkreis unterbrochen. Die Rückstellung erfolgt, nach Abkühlung des Motors, durch manuelles Unterbrechen der Stromzufuhr. Ein Ansprechen der Thermokontakte ist ein Hinweis auf eine Störung (z. B. Verschmutzung des Laufrades) oder zu hohe Fördermitteltemperaturen.

### Motoren mit zum Klemmenbrett geführten Thermokontakten

Modelle:	HCFB / HCFT	ILB / ILT
	HCTB / HCTT	CVAB
	TCBB / TCBT	PBT
	CRVB / CRVT	CTVB / CTVT
	CVT	IRAB / IRAT
		KABT

Ein allpolig wirksamer Motorschutz wird in Verbindung mit einem Motorschutzschalter (MSE / MSD) oder einem 5-Stufen-Transformator mit integriertem Motorschutz (REV / RDV) erreicht.

Bei unzulässiger Motortemperatur lösen die Thermokontakte aus und der Motorschutzschalter trennt den Motor allpolig vom Netz. Nach erfolgter Abkühlung muss der Ventilator manuell eingeschaltet werden. Das Ansprechen der Thermokontakte ist ein Hinweis auf eine Störung (z. B. Verschmutzung des Laufrades) oder zu hohe Fördermitteltemperaturen.

### Motoren mit Kaltleiter

Modelle:	TCBT	CBT
	CTHT	
	CTVT	
	CVAT	

Alle verwendeten Normmotoren sind serienmäßig mit Kaltleitern ausgerüstet. Der Kaltleiter (PTC) ist ein in die Motorwicklung integrierter, temperaturabhängiger Fühler, dessen Widerstand bei Erreichen der Auslösetemperatur rasch ansteigt. Ein allpolig wirksamer Motorschutz wird in Verbindung mit einem Frequenzumrichter FU oder mit einem Motorschutzschalter MSK erreicht.

### IP – Schutzarten

beschreiben bei Betriebsmitteln den Schutz gegen Fremdkörper durch das Gehäuse Kennziffer 1, sowie den Schutz gegen Wasser Kennziffer 2.

Schutz gegen:	
mittelgroße Fremdkörper	IP 2X
kleine Fremdkörper	IP 3X
kornförmige Fremdkörper	IP 4X
Staubablagerung	IP 5X
Staubeintritt	IP 6X
Spritzwasser	IP X4
Strahlwasser	IP X5

### Schutzklassen

geben an, welche Maßnahmen getroffen wurden, damit kein Schaden für den Menschen entstehen kann.

I	Schutzleiterschutz z. B. VENT	
II	Schutzisolierung z. B. DECOR	
III	Schutzkleinspannung z. B. DECOR 12V	

### Drehzahlsteuerung

Zur optimalen Anpassung der eingesetzten Ventilatoren an:

- Einsatzort
- Wechselnde Gegebenheiten
- Wirtschaftlichkeit

steht ein komplettes Programm an:

- Elektronischen Drehzahlstellern
- 5-Stufentransformatoren
- Frequenzumrichtern
- 2-Stufenschaltern

zur Verfügung.

Die Zuordnung ersehen Sie bitte aus den jeweiligen Zubehörtabellen.

Wenn mehrere Ventilatoren gemeinsam gesteuert werden sollen, ist darauf zu achten, dass die Gesamtstromaufnahme möglichst 85% der Kapazität des Steuergerätes nicht überschreitet.

Drehzahlsteuerung bewirkt eine höhere Wärmeentwicklung der Motoren bei gleichzeitig verminderter Kühlluftmenge. Die angegebenen Fördermitteltemperaturen gelten ausschließlich für Nenndrehzahl. Ein wirksamer Schutz gegen Überlastung ist nur mit angeschlossenen Thermokontakten möglich.

Bei elektronischen Drehzahlsteuergeräten, können durch das Prinzip des Phasenanschnittes im unteren Drehzahlbereich, Geräuschprobleme auftreten. Bei Anwendungen in geräuschrelevanten Einsatzorten sollten 5-Stufentransformatoren REV/RDV verwendet werden.

Die Verwendung anderer als der in den jeweiligen Zubehörtabellen aufgeführten Regler kann zu Funktionsproblemen führen, die den Motor bzw. den Regler beschädigen. In diesen Fällen schließen wir jegliche Gewährleistung aus.

Die nicht für Drehzahlsteuerung freigegebenen Modelle können ausschließlich bei Nenndrehzahl betrieben werden.